

ROUND

Multipurpose

Техническая информация



Стандарт качества

LST EN 15372:2017

10-летняя гарантия

См. гарантийные обязательства

Другая документация на эту продукцию

Рекомендации по прокладке кабелей для многофункциональных столов для конференций и совещаний ROUND

Руководство по уходу за отделкой продукции NARBUTAS

Доска для записей с держателем

Перфорированное верхнее покрытие

Комплект крючков для перфорированного верхнего покрытия

Верхние и нижние боковые полки

Металлический каркас под столешницей

Ящик для цветов

Верхний металлический каркас

Держатель монитора

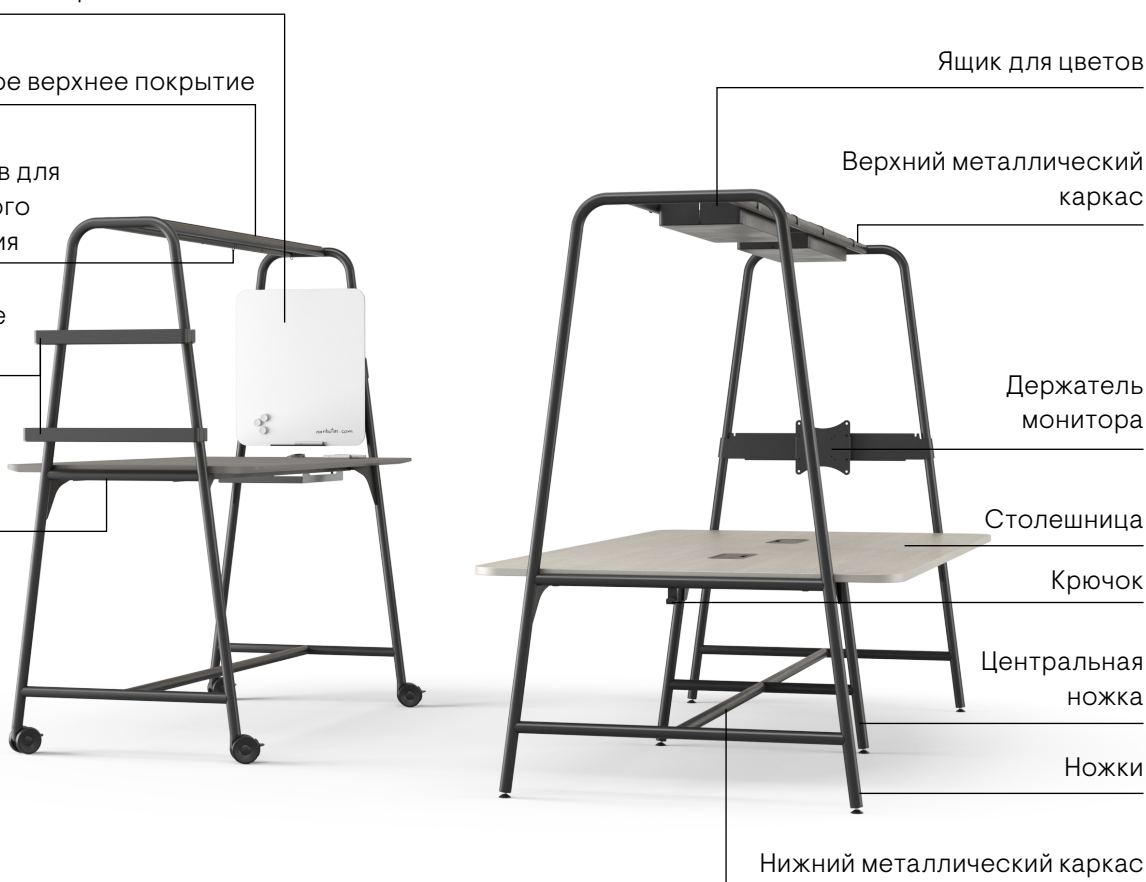
Столешница

Крючок

Центральная ножка

Ножки

Нижний металлический каркас



Техническая информация

Типы

- Многофункциональные столы глубиной 1000 мм и дополнительные элементы (1)
- Многофункциональные столы глубиной 1400 мм (2)

1



2



Столешница из ДСП, отделанная меламином

- Толщиной 25 мм с АБС кромкой 2 мм;
- Углы столешницы закруглены: R100 мм;
- С вырезом для крышки и розетки питания или без него.

Столешница из HPL

- МДФ толщиной 26 мм с покрытием из HPL со скошенными окрашенными кромками;
- Углы столешницы закруглены: R75 мм;
- Скошенные окрашенные кромки: белый, черный или серый цвет;
- Нижние кромки столешницы скошены под углом 75°;
- С вырезом для крышки и розетки питания или без него.

Металлический каркас под столешницей

- Прямоугольная металлическая труба – 30x20 мм;
- Металл с порошковым покрытием.

Верхний и нижний металлический каркас

- Круглая металлическая труба – Ø 40 мм;
- Металл с порошковым покрытием.

Металлические ножки

- Гнутая металлическая труба – Ø 40 мм;
- Со сварной металлической трубой (Ø 40 мм) и пластинами для крепления металлического каркаса;
- Металл с порошковым покрытием;
- Пластиковые ножки с регулируемыми опорами для выравнивания высоты (+10 мм) или колесики (только для столов глубиной 1000 мм).

Центральная ножка (только для столов глубиной 1000 мм)

- Гнутая металлическая труба Ø 40 мм;
- Со сварной металлической трубой Ø 45, Ø 40 мм и пластинами для крепления металлического каркаса;
- Металл с порошковым покрытием;
- Пластиковые ножки с регулируемыми опорами для выравнивания высоты (+10 мм) или колесики.

Центральная ножка (только для столов глубиной 1400 мм)

- Сварная металлическая труба (Ø 40 мм), 60x30 мм и пластины для крепления металлического каркаса;
- Металл с порошковым покрытием;
- Пластиковые ножки с регулируемыми опорами для выравнивания высоты (+10 мм).

Накладки или колесики

- Столы глубиной 1000 мм могут быть с колесиками или без них;
- Четыре вращающихся колесика, Ø 100 мм, с колесными тормозами;
- Колесики вращаются во всех направлениях;
- Максимальная допустимая нагрузка: 100 кг на колесик.
- Перед перемещением стола с колесиками убедитесь, что все электрические компоненты отсоединены от основного источника питания и уложены в держатель для проводов.

Аксессуары (на выбор)

Верхние и нижние боковые полки (1)

- Размеры для столов глубиной 1000 мм: 590x100x50, 590x100x100, 680x100x50, 680x100x100 мм;
- Размеры для столов глубиной 1400 мм: 850x100x50, 850x100x100, 940x100x50, 940x100x100 мм;
- Гнутый металлический лист со сварными металлическими держателями;
- Металл с порошковым покрытием;
- Разные полки предназначены для двух высот: 1140 мм и 1480 мм (измеряется от пола);
- Можно легко снять или установить на другие ножки без каких-либо инструментов;
- Максимальная допустимая нагрузка: 5 кг на полку.

Ящик для цветов (2)

- Размеры для столов глубиной 1000 мм: 600x108x100 мм;
- Размеры для столов глубиной 1400 мм: 900x278x100 мм;
- Гнутый металлический лист со сварными металлическими держателями;
- Металл с порошковым покрытием;
- Можно легко снять или установить без каких-либо инструментов;
- Предназначен для подвешивания только на верхние металлические каркасы;
- Не предназначен для прямой посадки;
- Максимальная допустимая нагрузка: 5 кг на ящик.

Перфорированное верхнее покрытие (3)

- Размеры для столов глубиной 1000 мм: 1600x164x23 мм (для столов L=1680 мм), 1800x164x23 мм (для столов L=1880 мм);
- Размеры для столов глубиной 1400 мм: 1180x334x23 мм (2 шт., для столов L=2480 мм), 1380x334x23 мм (2 шт., для столов L=2880 мм);
- Металлический лист толщиной 1 мм с перфорированными отверстиями Ø 8 мм;
- Сваривается металлическими профилями;
- Вешать только на верхние металлические каркасы. Фиксируется металлическими винтами.

Комплект крючков для перфорированного верхнего покрытия (4)

- Изготовлены из гнутой проволоки, Ø 3 мм;
- Металл с порошковым покрытием;
- Вешать только на перфорированное верхнее покрытие
- Максимальная допустимая нагрузка: 1 кг на крючок.

1



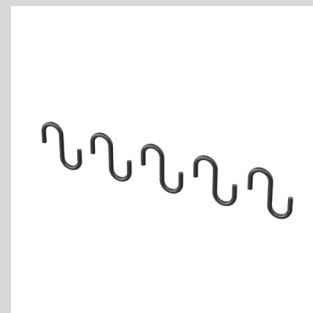
2



3



4



Держатель монитора (5)

- Возможны два варианта высоты (центр монитора измеряется от пола): 1100 мм (только для столешниц H=740 мм) или 1440 мм (для столешниц H=740/900/1050 мм);
- Кронштейн для подвешивания изготовлен из гнутого металлического листа. Для столов глубиной 1000 мм: 565x116x51 мм и 655x116x51 мм. Для столов глубиной 1400 мм: 825x116x51 мм и 915x116x51 мм;
- Подставка для монитора изготовлена из гнутого металлического листа (230x230x32 мм);
- Металл с порошковым покрытием;
- Стандарт VESA – 75x75, 100x100, 200x100, 200x200 мм;
- Наибольшая диагональ экрана до 48-49 дюймов (максимальная высота экрана 64 см/25,2 дюйма), вес до 12 кг;
- Винты для крепления экрана к подставке VESA в комплект НЕ ВХОДЯТ.

Доска для записей с держателем (6)

- Возможны два варианта высоты (центр доски измеряется от пола): 1100 мм (только для столешниц H=740 мм) или 1440 мм (для столешниц H=740/900/1050 мм);
- Кронштейн для подвешивания изготовлен из гнутого металлического листа. Для столов глубиной 1000 мм: 565x116x51 мм и 655x116x51 мм. Для столов глубиной 1400 мм: 825x116x51 мм и 915x116x51 мм;
- Подставка для доски изготовлена из гнутого металлического листа (230x230x32 мм);
- Доска (660x580 мм) из 14 мм МДФ с покрытием из HPL со скошенными окрашенными кромками;
- Можно легко снять или установить с разных сторон ножек;

Крючок (под столешницей) (7)

- Изготовлен из гнутого металлического листа (80x78x30 мм);
- Металл с порошковым покрытием;
- Крепление винтами (только под столешницей);
- Максимальная допустимая нагрузка: 5 кг на крючок.

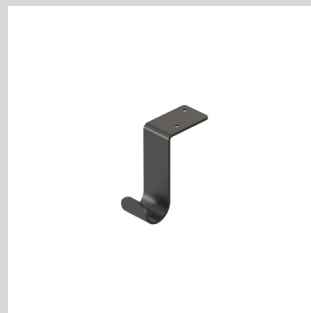
5



6



7



Электрические аксессуары (по выбору)

Держатель для проводов (для столов глубиной 1000 мм)

- Размеры: 480x367x68 мм;
- Металл с порошковым покрытием.

Держатель для проводов (для столов глубиной 1400 мм)

- Размеры: 500x100x110 мм;
- Металл с порошковым покрытием.

Вертикальный кабельный канал

- Пластиковый вертикальный кабельный канал с металлическим основанием, L=750 мм;
- Пластиковый вертикальный кабельный канал с металлическим основанием, L=1250 мм.

Металлическая крышка для стола с закругленными углами (для столов глубиной 1400 мм)

- Размеры ящика из металлического листа – 322x127x26 мм;
- Металл с порошковым покрытием.

Доступные конфигурации блоков питания (для столов глубиной 1000 мм)

- Встроенная розетка переменного тока;
- Встроенная розетка переменного тока и быстрое зарядное USB-устройство, тип А и тип С, с одной направляющей кабеля для HDMI или LAN;
- Блок питания (3 розетки переменного тока 100 – 240 В). Стандарты: ЕС, Франция, Великобритания, Швейцария, США.

Доступные конфигурации блоков питания (для столов глубиной 1400 мм)

- Блок питания (3 розетки переменного тока 100 – 240 В). Стандарты: ЕС, Франция, Великобритания, Швейцария, США.

Кабели питания

- Вилка переменного тока – розетка соединителя GST18i3;
- Стандарты вилки переменного тока: ЕС, Великобритания, Франция, Швейцария, США;
- Длина кабеля: 1 м и 3 м;
- Жила кабеля: 1,5 мм² (ЕС, Франция, Великобритания, Швейцария);
- Встроенная защита от сверхтока (ОСР 10 А) (для рынка Швейцарии);
- Жила кабеля: 14 AWG (для рынка США);
- Встроенная защита от сверхтока (ОСР 15 А) (для рынка США);
- Встроенная защита от сверхтока соответствует законодательным требованиям: в США – для более чем 3 розеток, в Швейцарии – для более чем 1 розетки;
- Цвет черный.

Удлинительные кабели

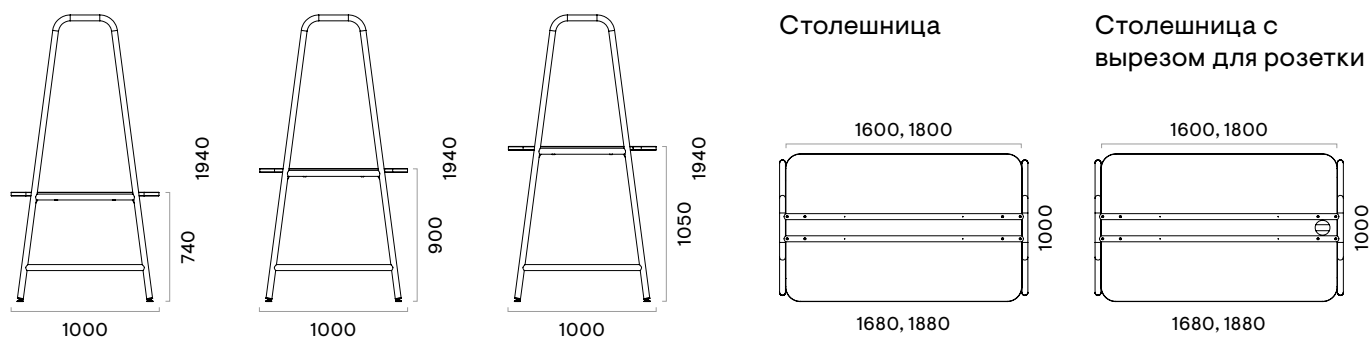
- Розетка соединителя GST18i3 – вилка соединителя GST18i3;
- Длина кабеля: 1 м, 2 м и 3 м;
- Жила кабеля: 1,5 мм² (ЕС, Франция, Великобритания, Швейцария);
- Жила кабеля: 14 AWG (для рынка США)
- Цвет черный.

Распределительный блок

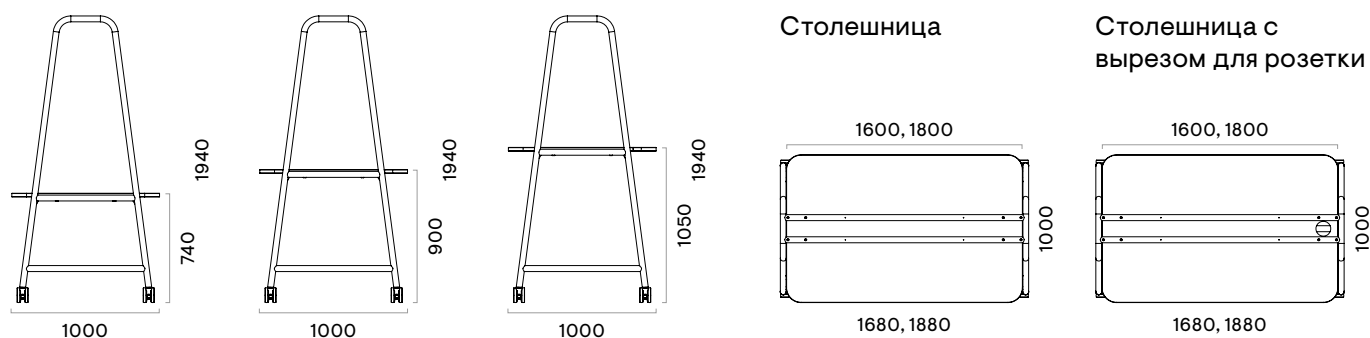
- Распределительный блок GST18i3 (1 ВХОД, 2 ВЫХОДА);
- Распределительный блок GST18i3 (1 ВХОД, 3 ВЫХОДА).

Ассортимент

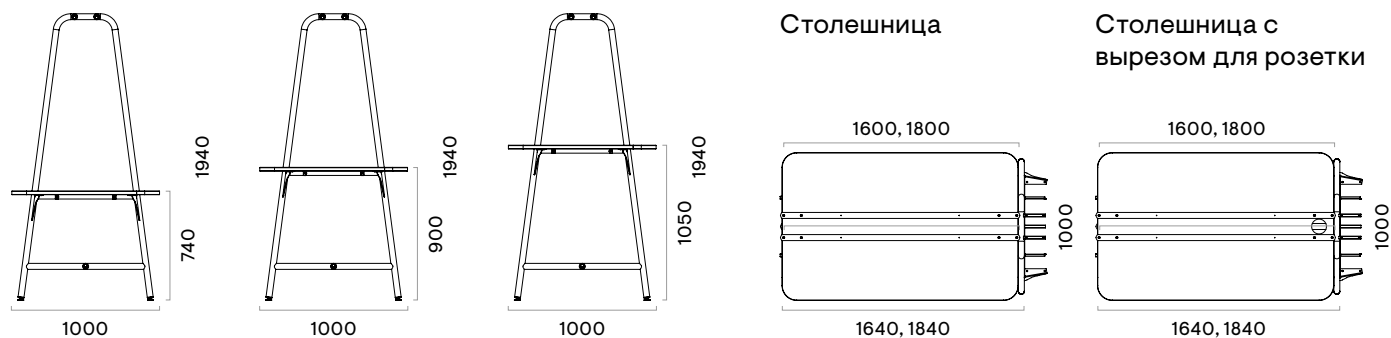
Многофункциональные столы глубиной 1000 мм



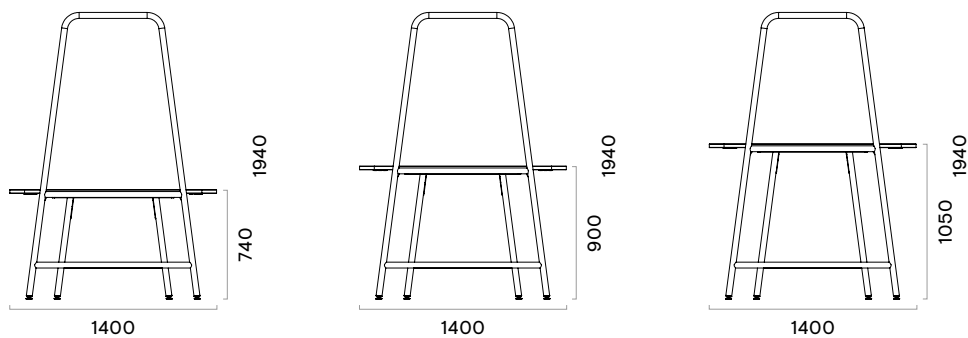
Многофункциональные столы глубиной 1000 мм с колесиками



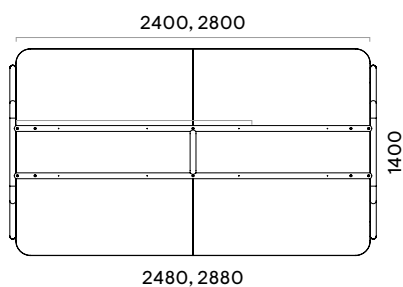
Дополнительные элементы для многофункционального стола глубиной 1000 мм (с колесиками не поставляется)



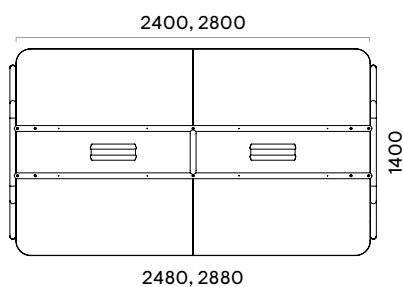
Многофункциональные столы глубиной 1400 мм



Столешница

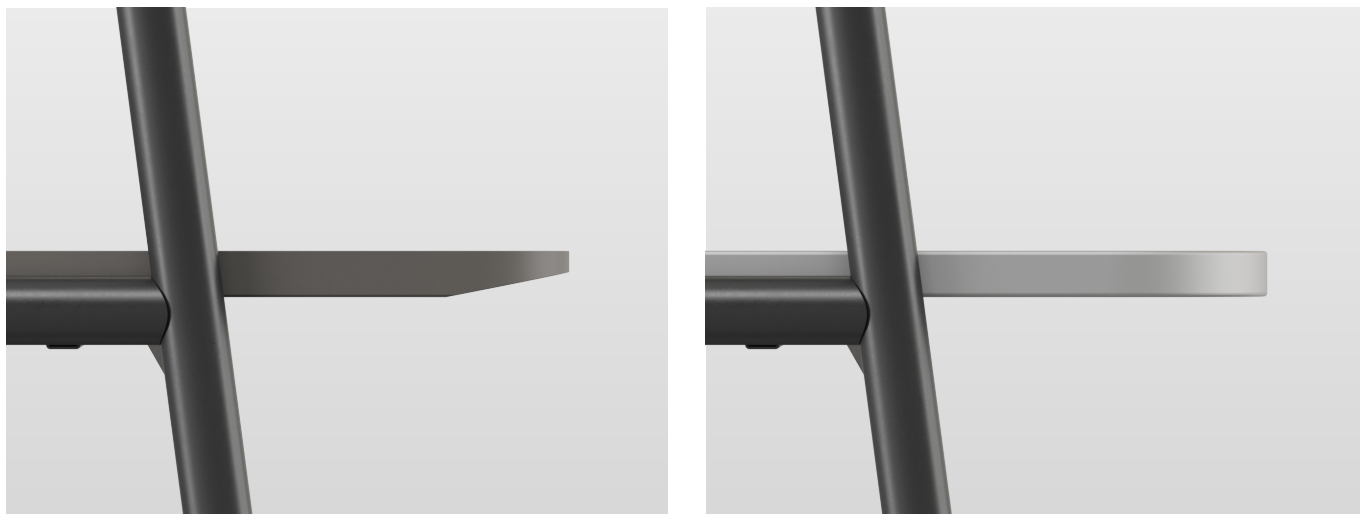


Столешница с вырезом для розетки

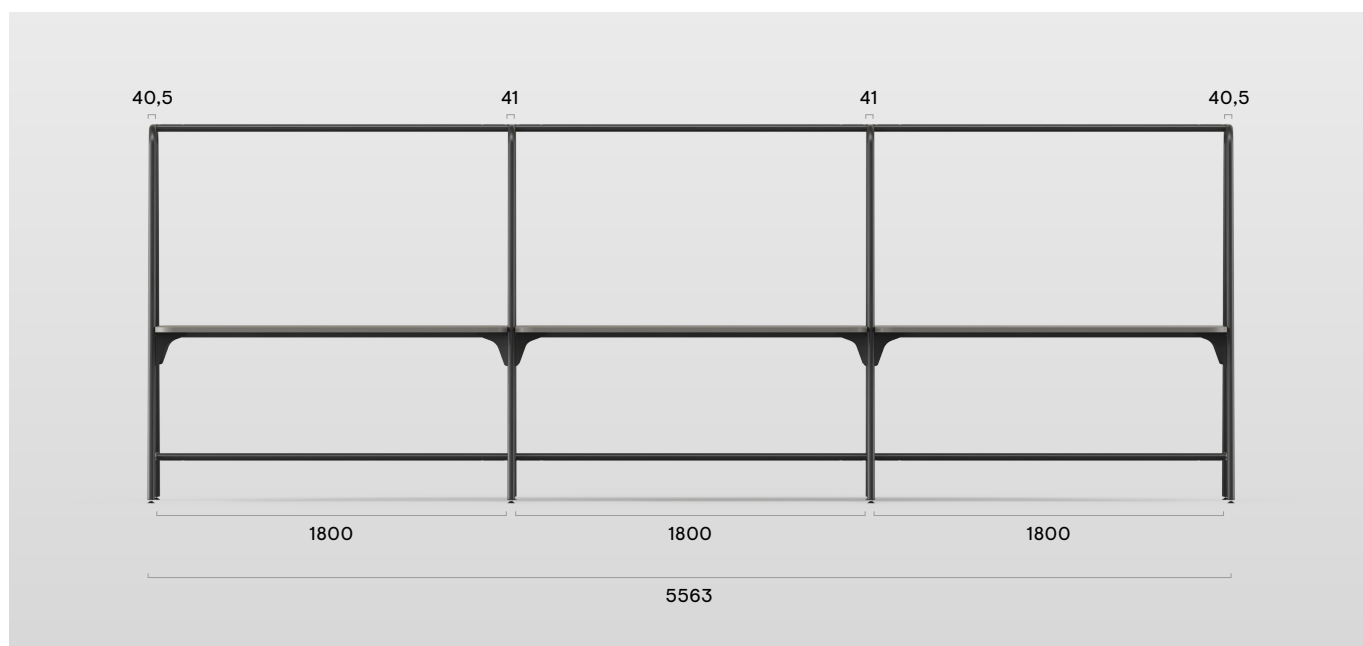


Дополнительная информация

- Столешница многофункциональных столов ROUND бывает двух типов: из HPL со скошенными окрашенными кромками и из меламина с прямыми кромками из АБС 2 мм.

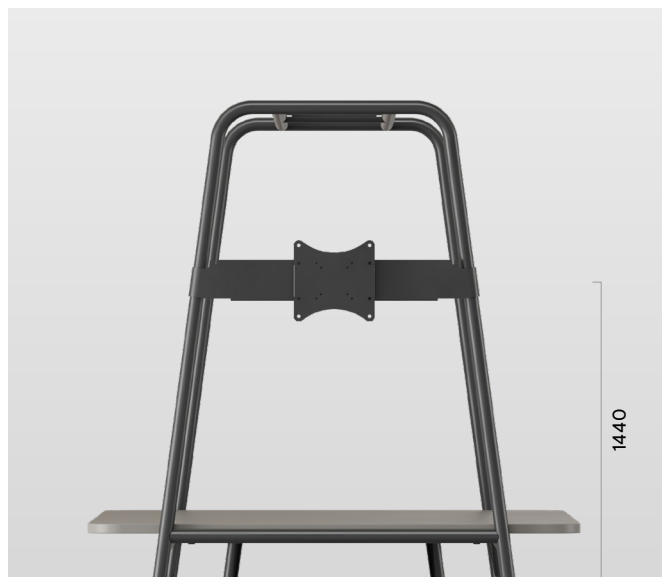
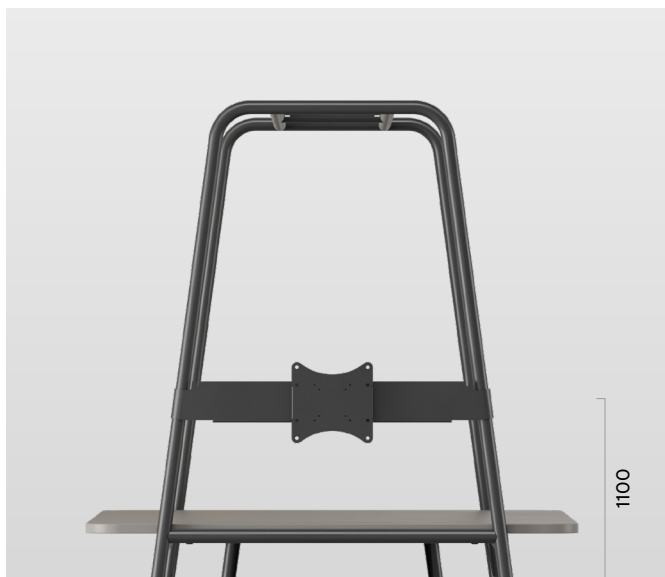


- Количество дополнительных элементов в одной комбинации не ограничено. Обратите внимание, что каждый новый дополнительный элемент увеличивает общие размеры стола на 1 мм (например, 3 дополнительных элемента добавляют 3 мм в ширину).



- Дополнительный элемент может использоваться только со столами одинаковой высоты.
- На одну и ту же ножку стола можно повесить две полки и держатель монитора или доску для записей, причем с разных сторон ножек.
- Для сборки и разборки полок, ящиков для растений, держателей мониторов и досок для записей не требуется никаких инструментов.
- Перфорированное верхнее покрытие предназначено только для декоративных целей.
- Комплект крючков следует разместить на перфорированном верхнем покрытии. Крючки можно использовать для подвешивания лампочек, гирлянд из растений или других легких декораций.

- Держатель для монитора и держатель доски для записей бывает двух разных вариантов высоты:



- Столы изготовлены из гнутых металлических труб, приваренных к другим частям стола. Поэтому в некоторых местах может быть виден сварочный шов.
- Из-за небольшого размера крючки для перфорированного верхнего покрытия могут быть окрашены неравномерно в процессе покраски. После размещения на перфорированном верхнем покрытии эти незначительные неровности краски не будут заметны.