

OFY

Техническая информация



Другая документация на эту продукцию

Инструкция по эксплуатации рабочего стула и стула для руководителя серии OFY
Руководство по уходу за отделкой продукции NARBUTAS

10-летняя гарантия

См. гарантийные обязательства



Техническая информация

Типы

- Стул для руководителей (1)
- Рабочий стул (2)
- Стул для посетителей (3)

1



2



3



Стул для руководителей, рабочий стул, рабочий стул с низкой спинкой

Сиденье

- Фиксированное сиденье или сиденье с регулировкой по глубине (диапазон движения – 60 мм);
- Рама сиденья из черного ПА (нейлона), армированного стекловолокном;
- Мягкая часть сиденья изготовлена из полиуретана (ПУ) и может быть обтянута тканями разного вида.

Спинка

- Возможна в версиях с низкой, средней и высокой спинкой;
- Внутренняя часть из черного и серого ПА (нейлона), армированного стекловолокном;
- Для версии с высокой спинкой используется гнутая фанера с внутренней частью и металлической фурнитурой;
- Спинка обтянута мягким полиуретаном (ПУ) и тканью;
- Сборка с помощью металлической фурнитуры.

Поясничная опора

- Регулировка по высоте (диапазон движения – 90 мм);
- Закрытая внутренняя часть спинки;
- Из черного полипропиленового (ПП) пластика;
- Регулировка с помощью встроенного рычага/рукоятки, из черного или серого полипропиленового (ПП) пластика.

Подлокотники (не входят в комплект)

- Встроенный нерегулируемый подлокотник из черного или серого ПА (нейлона), армированного стекловолокном;
- Фиксированные подлокотники из черного или серого ПА (нейлона), армированного стекловолокном;
- Регулируемые 1D (в одном направлении) подлокотники из черного или серого ПА (нейлона), армированного стекловолокном;
- 1D подлокотники: регулировка по высоте (диапазон движения – 100 мм);
- Регулируемые 3D (в трех направлениях) подлокотники из черного или серого ПА (нейлона), армированного стекловолокном;

- Регулируемые по высоте (диапазон движения – 100 мм) 3D подлокотники, накладка может двигаться вперед и назад (диапазон движения – 50 мм) и поворачивается в стороны (на 30 градусов в обе стороны);
- Верхняя часть 1D и 3D подлокотников покрыта мягкими на ощупь накладками из ПУ (полиуретана);
- Цвет подлокотников всегда совпадает по цвету с цветом рамы и пластиковой основы.

Механизм

- Чувствительный к весу механизм синхронизации с регулировкой сиденья по глубине или без нее;
- 5 позиций фиксации;
- Фиксация в рабочем положении с помощью встроенного рычага;
- Регулировка высоты с помощью встроенного рычага;
- Внешний корпус механизма и соединение спинки изготовлены из черного или серого ПА (нейлона), армированного стекловолокном;
- Корпус и внутренние детали механизма изготовлены из стали и алюминия с порошковым покрытием.

Газовый подъемный механизм

- Черный;
- Диапазон движения – 110 мм;
- Максимальная нагрузка до 110* кг.

*Протестировано в соответствии со стандартом EN 1335-2:2018, который гарантирует, что стулья способны выдержать нагрузку до 110 кг. Превышение этого предела или неосторожное обращение с продукцией может привести к повреждениям или травмам.

Основа

- Изготовлена из черного или серого ПА (нейлона), армированного стекловолокном или из полированного литого алюминия в форме пятиконечной звезды;
- Наружный диаметр 700 мм.

Колесики

- Колесики без резины для твердых поверхностей, Ø65 мм;
- Свободно движущиеся колесики из ПА (полиамида) для мягких поверхностей, Ø65 мм;
- Самотормозящие резиновые колесики для твердых поверхностей, Ø65 мм;
- Самотормозящие резиновые колесики из ПА (полиамида) для мягких поверхностей, Ø65 мм.

Стул для посетителей

Сиденье

- Рама сиденья из черного ПА (нейлона), армированного стекловолокном;
- Мягкая часть сиденья изготовлена из полиуретана (ПУ) и может быть обтянута тканями разного вида;
- Максимальная нагрузка до 110* кг.
- *Протестировано в соответствии со стандартом EN 16139:2013, который гарантирует, что стулья способны выдержать нагрузку до 110 кг. Превышение этого предела или неосторожное обращение с продукцией может привести к повреждениям или травмам.

Спинка

- Возможна только с низкой спинкой;
- Внутренняя часть из черного и серого ПА (нейлона), армированного стекловолокном;
- Спинка обтянута мягким полиуретаном (ПУ) и тканью;
- Сборка с помощью металлической фурнитуры.

Подлокотники (не входят в комплект)

- Встроенный нерегулируемый подлокотник изготовлен из черного или серого ПА (нейлона), армированного стекловолокном;
- Фиксированные подлокотники из черного или серого ПА (нейлона), армированного стекловолокном;
- Цвет подлокотников всегда совпадает по цвету с цветом рамы и пластиковой основы.

Механизм

- Механизм с постоянным углом наклона, без фиксации;
- Адаптер изготовлен из черного или серого ПА (нейлона), армированного стекловолокном;
- Соединительная пластина спинки из стального листа;
- Механизм изготовлен из ПА (нейлона), армированного стекловолокном, со стальными внутренними деталями.

Основы

- Основа пирамидального типа из черного или серого алюминия с порошковым покрытием;
- В сборе со стальным поворотным конусом;
- Наружный диаметр 670 мм.

Колесики

- Колесики без резины для твердых поверхностей, Ø50 мм;
- Свободно движущиеся колесики из ПА (полиамида) для мягких поверхностей, Ø50 мм;

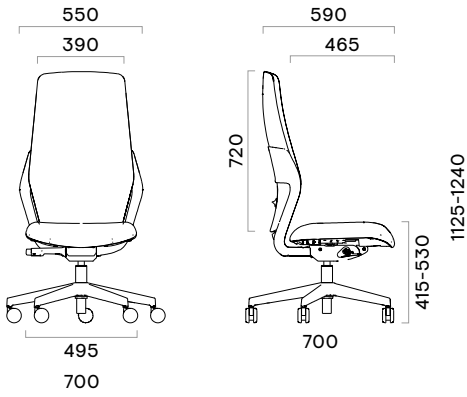
Накладки

- Накладки для мягких поверхностей из полипропиленового (ПП) пластика.
- Накладки для твердых поверхностей с войлочными вставками.

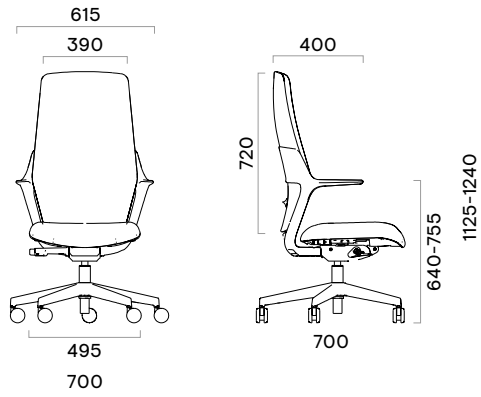
Ассортимент

Стул для руководителя*

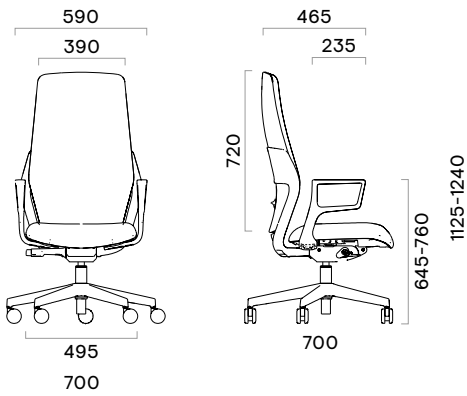
Без подлокотников



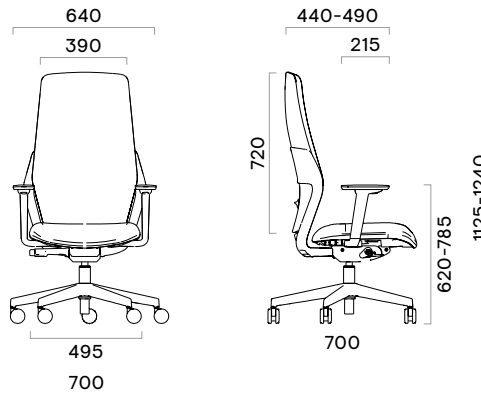
Встроенные подлокотники



Фиксированные подлокотники

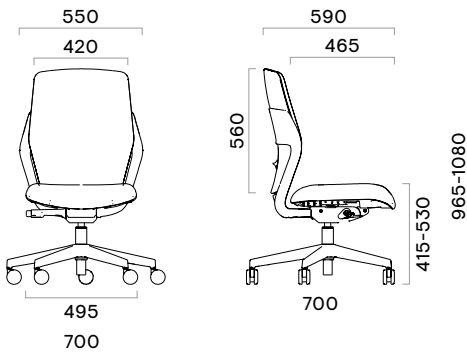


Регулируемые подлокотники

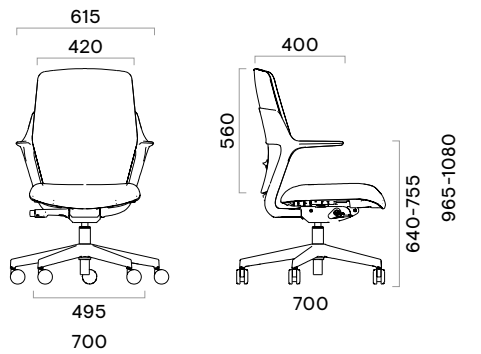


Рабочий стул*

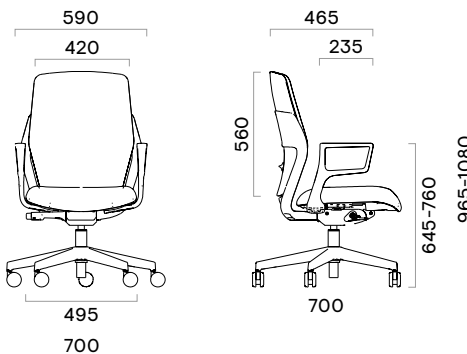
Без подлокотников



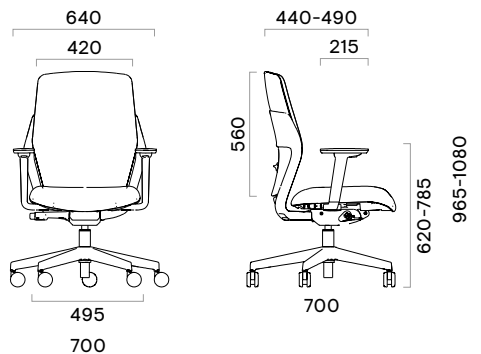
Встроенные подлокотники



Фиксированные подлокотники

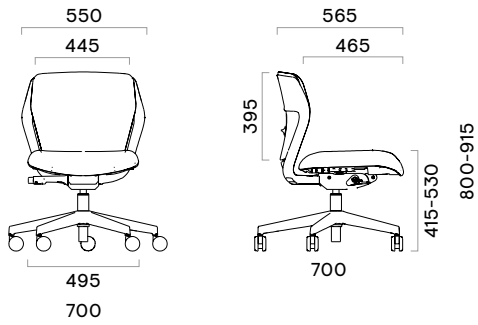


Регулируемые подлокотники

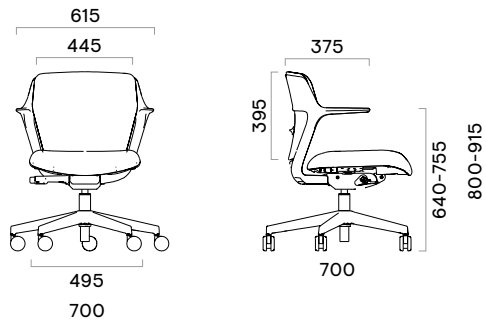


Рабочий стул с низкой спинкой*

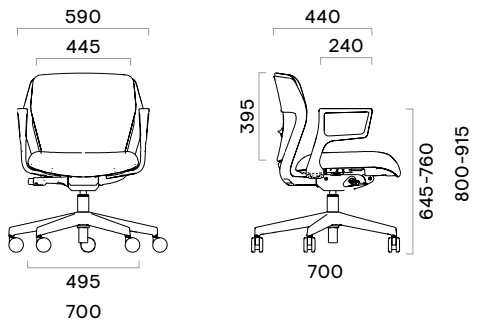
Без подлокотников



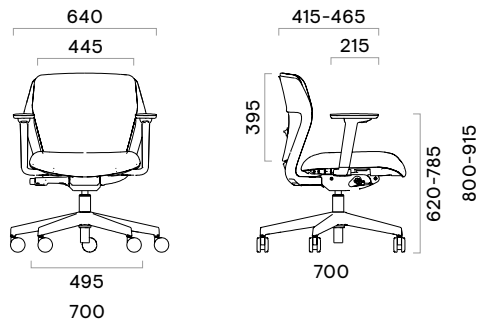
Встроенные подлокотники



Фиксированные подлокотники



Регулируемые подлокотники

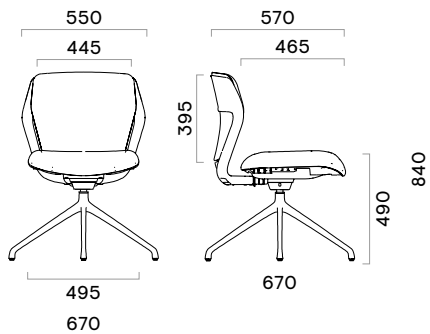


ПРИМЕЧАНИЕ: Высота стульев для руководителей и рабочих стульев указана в соответствии со стандартом EN 1335-1:2020+A1:2022 и измеряется по середине сиденья при нагрузке 60 кг.

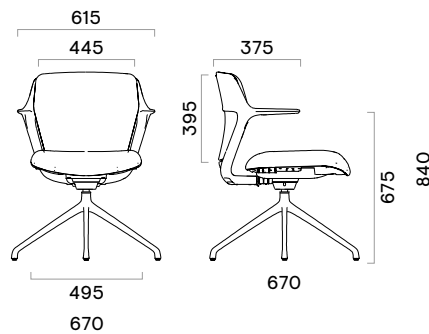
* Высота сиденья 410–520 мм для стульев с фиксированными сиденьями.
Высота сиденья 420–530 мм для стульев со скользящими сиденьями.

Стул для посетителей с накладками

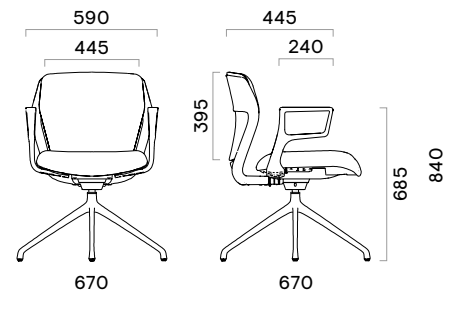
Без подлокотников



Встроенные подлокотники

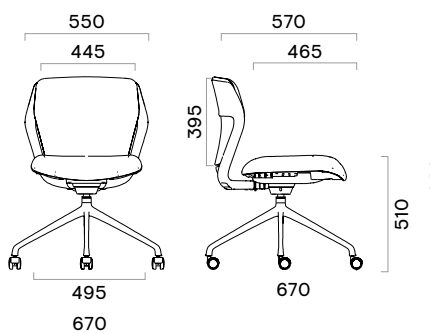


Фиксированные подлокотники

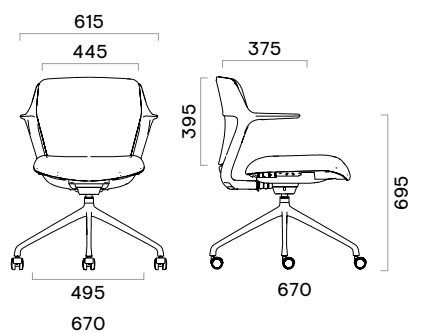


Стул для посетителей с колесиками

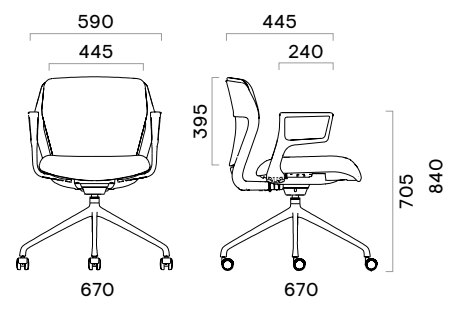
Без подлокотников



Встроенные подлокотники



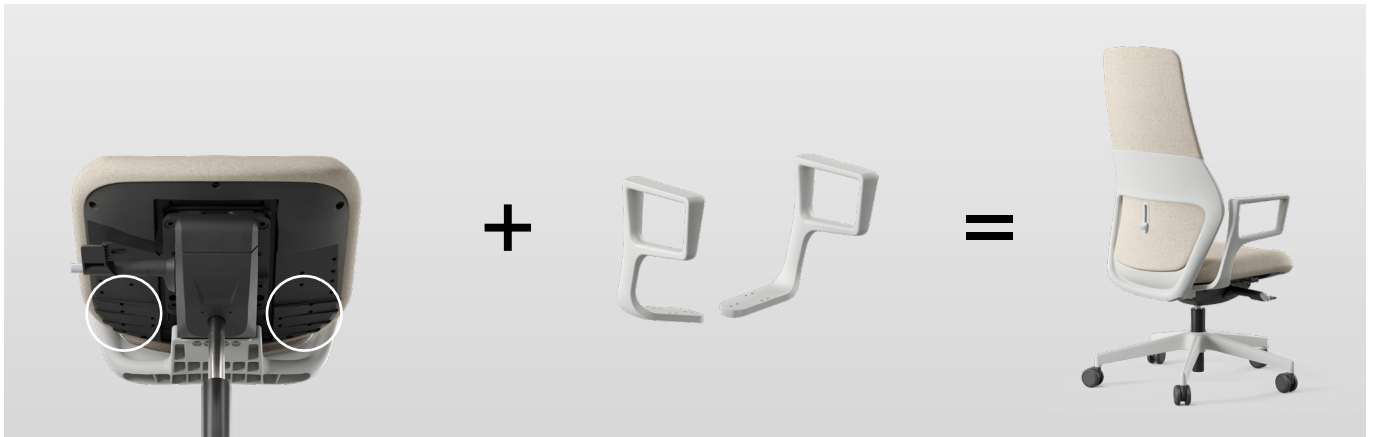
Фиксированные подлокотники



ПРИМЕЧАНИЕ: Высота стула для посетителей указана по внешним размерам.

Дополнительная информация



- Стулья для руководителей и рабочие стулья поставляются в частично собранном виде – основа, ролики и газовый подъемный механизм поставляются без сборки.
- Стулья для посетителей поставляются в собранном виде.
- Фиксированные подлокотники можно приобрести отдельно. Они подходят для стула без подлокотников или для замены 1D/3D подлокотников.
- Сборка фиксированных подлокотников: подлокотники необходимо привинтить в самые дальние отверстия, как показано на рисунке ниже.



Выбор подлокотников

Выбор	Без подлокотника	Встроенный	Фиксированный	1D	3D
Для руководителей	✓	✓	✓	✓	✓
Рабочий	✓	✓	✓	✓	✓
Для посетителей	✓	✓	✓	✗	✗

Функции подлокотников

Функции	1D	3D
	С накладками из ПУ (полиуретана) 	С накладками из ПУ (полиуретана) 
Регулировка по высоте (диапазон движения – 100 мм)	✓	✓
Верхняя часть может двигаться вперед и назад (диапазон движения – 50 мм)	✗	✓
Верхняя часть поворачивается (на 30 градусов в обе стороны)	✗	✓