

SANDIE

Техническая информация



Другая документация на эту продукцию

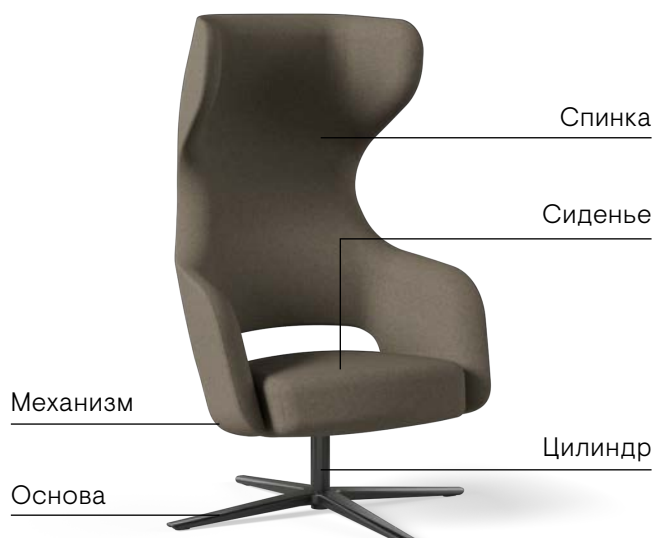
Руководство пользователя стульев для руководителя, рабочих стульев и стульев для совещаний SANDIE

Руководство пользователя кресел для отдыха SANDIE

Руководство по уходу за продукцией NARBUTAS

10-летняя гарантия

См. гарантийные обязательства



Техническая информация

Типы

Стул для руководителя (1)

Рабочий стул (2)

Стул для совещаний (3)

Кресло для отдыха с высокой спинкой (4)

Кресло для отдыха с низкой спинкой (5)

1



2



3



4



5a



5b



Стул для руководителя/рабочий стул/ стул для совещаний

Спинка

- Стальная рама, отформованная из полиуретана
- Обивка из ткани

Сиденье

- Вставка, отформованная из полиуретана
- Обивка из ткани

Механизм

- Синхронный механизм, чувствительный к весу
- С 3-мя позициями фиксации с помощью встроенного рычажка
- Максимальный угол наклона спинки: 18°, максимальный угол наклона сиденья: 6°
- Соединительная часть спинки из стали
- Черная внешняя оболочка из пластика

Газовый подъемный механизм

- Хромированный или черный
- Диапазон движения – 135 мм
- Максимальная нагрузка до 110* кг

*Протестировано в соответствии со стандартом EN 16139:2013, который гарантирует, что стулья способны выдержать нагрузку до 110 кг. Превышение этого предела или неосторожное обращение с продукцией может привести к повреждениям или травме.

Основа

- 5-звездочная из полированного или черного окрашенного алюминия
- Наружный диаметр 735 мм

Колесики

- Ролики с колесиками без резины для твердых поверхностей, Ø65 мм
- Свободно движущиеся ролики с колесиками из полиамида (ПА) для мягких поверхностей, Ø65 мм
- Самотормозящие резиновые колесики для твердых поверхностей, Ø65 мм
- Самотормозящие резиновые колесики из полиамида (ПА) для мягких поверхностей, Ø65 мм

Кресло для отдыха с высокой спинкой

Спинка

- Стальная рама, отформованная из полиуретана
- Обивка из ткани

Сиденье

- Вставка, отформованная из полиуретана
- Жесткое полиуретановое нижнее покрытие
- Обивка из ткани

Механизм

- Скрытый внутри сиденья
- Синхронный механизм, чувствительный к весу
- С 3-мя позициями фиксации с помощью бокового рычажка (хромированная отделка)
- Максимальный угол наклона спинки: 16°
- Соединительная часть спинки из стали
- Механизм из алюминия

Цилиндр

- Неподвижный цилиндр с демпфирующим эффектом
- Хромированный или черный

Основа

- 4-звездочная из полированного или черного окрашенного алюминия
- Наружный диаметр 880 мм

Кресло для отдыха с низкой спинкой

Сиденье и спинка

- Стальная рама, отформованная из полиуретана
- Обивка из ткани

Подушка сиденья

- Из полиуретана
- Обивка из ткани
- Крепится на липучке

Механизм (только для 4-звездочной основы)

- Неподвижный механизм
- Полированный или черный
- Регулировка высоты с помощью бокового рычажка (хромированная отделка)

Газовый подъемный механизм (только для 4-звездочной основы)

- Хромированный или черный
- Диапазон движения – 100 мм
- Максимальная нагрузка до 110* кг

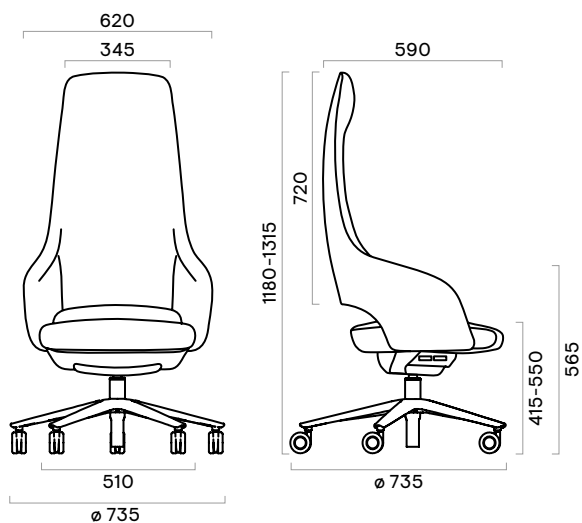
*Протестировано в соответствии со стандартом EN 16139:2013, который гарантирует, что стулья способны выдержать нагрузку до 110 кг. Превышение этого предела или неосторожное обращение с продукцией может привести к повреждениям или травме.

Основа

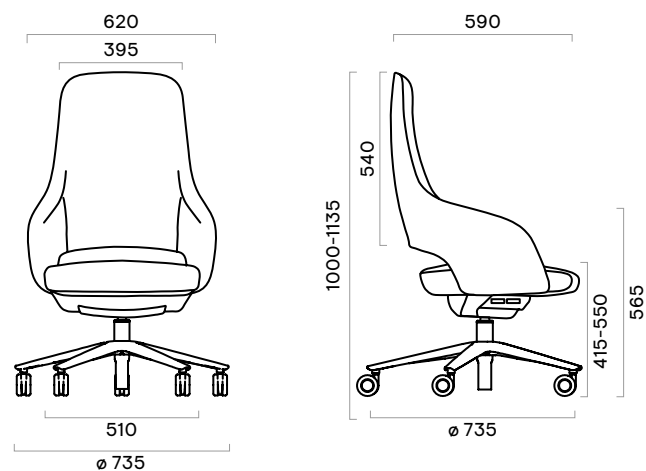
- Стальная рама с порошковым покрытием, стержень диаметром 12 мм, пластиковые противоскользящие насадки с войлоком или без него для твердых и мягких поверхностей
- 4-звездочная из полированного или черного окрашенного алюминия
- Наружный диаметр 880 мм

Ассортимент

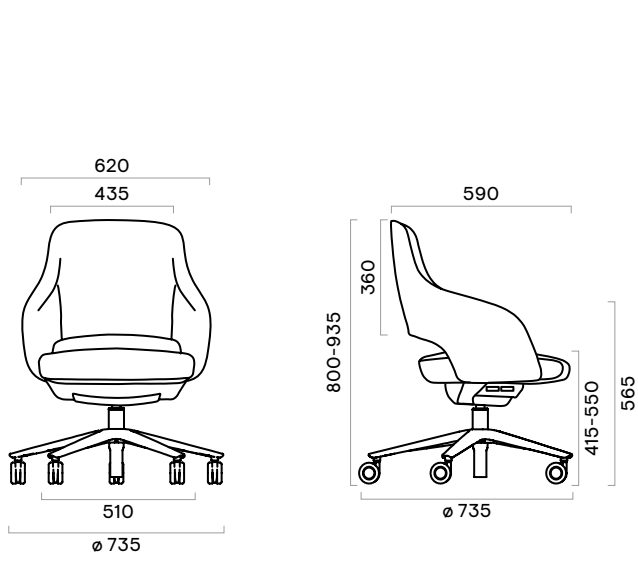
Стул для руководителя



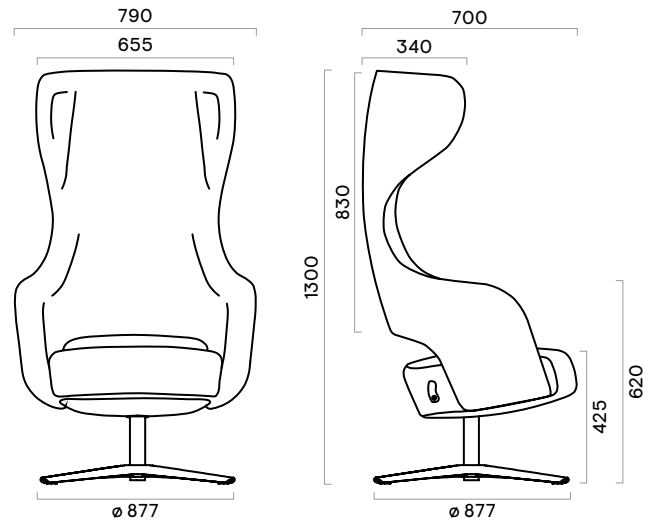
Рабочий стул



Стул для совещаний

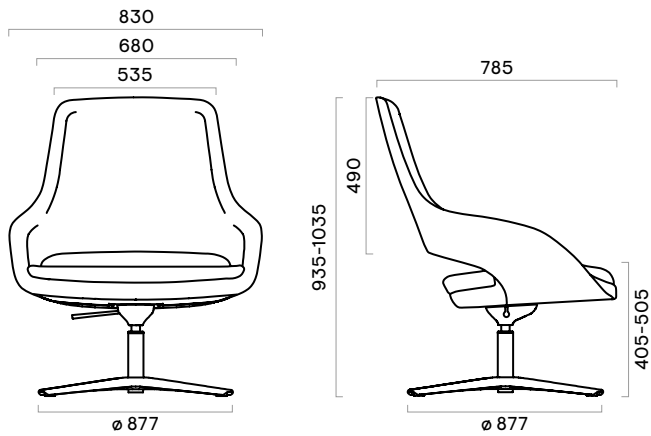


Кресло для отдыха с высокой спинкой



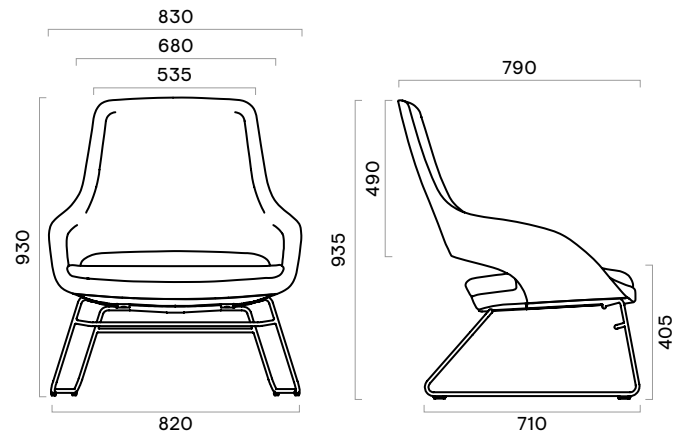
Кресло для отдыха с низкой спинкой

4-звездочная основа



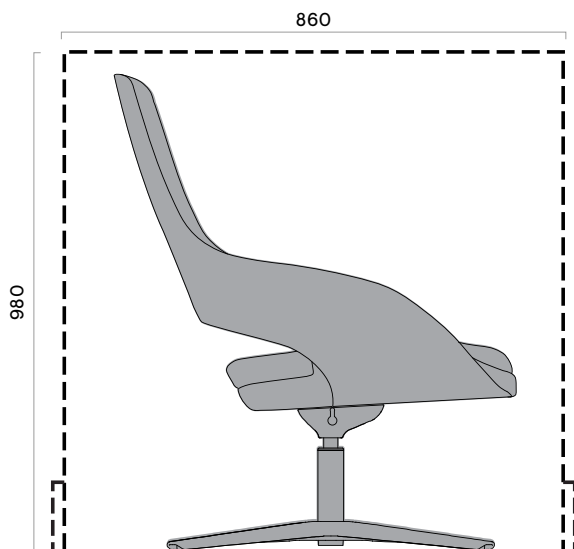
Кресло для отдыха с низкой спинкой

Стальная рама из проволоки с противоскользящими насадками

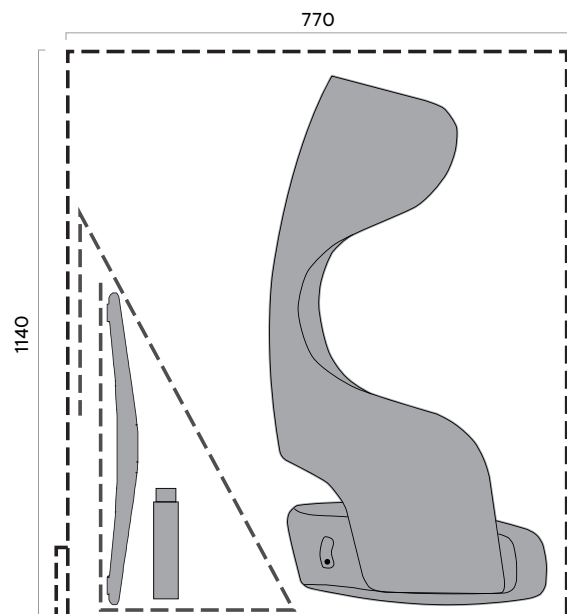


Дополнительная информация

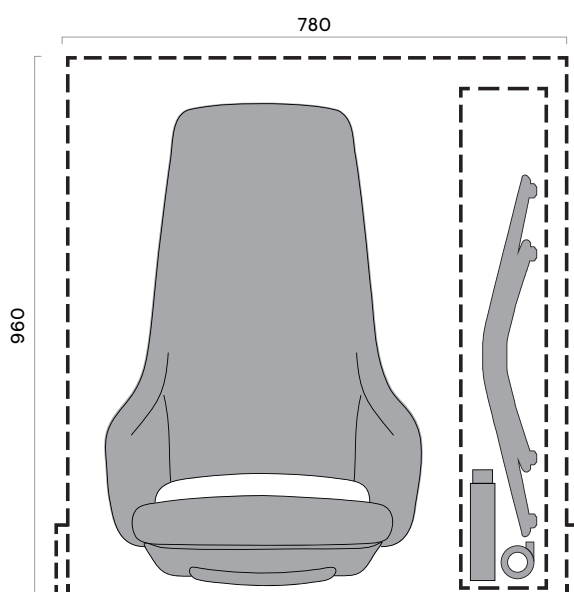
• Кресло для отдыха с низкой спинкой на стальной раме с 4-звездочной основой поставляется в полностью собранном виде.



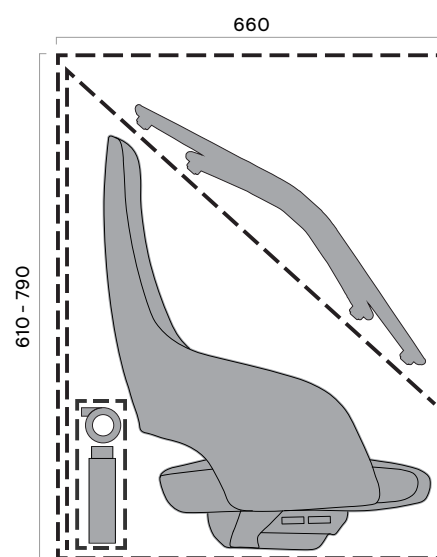
• Кресло для отдыха с высокой спинкой с 4-звездочной основой поставляется в частично собранном виде. Основа, колесики и газовый подъемный механизм поставляются без сборки.



• Стулья для руководителя/рабочие стулья/стулья для совещаний поставляются в частично собранном виде. Основа, колесики и газовый подъемный механизм поставляются без сборки.



Стул для руководителя



Рабочий стул и стул для совещаний