

# MIAMI

Техническая информация



## Другая документация на эту продукцию

Руководство по уходу за продукцией NARBUTAS

---

## 10-летняя гарантия

См. гарантийные обязательства

Спинка с  
подлокотниками

Сиденье

Подушка для спины

Боковая подушка



Опоры

Основа

# Техническая информация

## Типы

Низкое кресло (1)

Двухместный диван (2)

Трехместный диван (3)

1



2



3



### Сиденье

- Однокомпонентная конструкция;
- Цельный древесный массив сосны с элементами из 15 мм фанеры;
- Стальные зигзагообразные пружины;
- Два слоя HR-пены разной плотности: HR4030 40 кг/м<sup>3</sup> + HR3030 30 кг/м<sup>3</sup> и один слой ваты из полиэстера (обычная опция);
- Обивка из ткани без склеивания;
- Сиденье соединено со спинкой и подлокотниками с помощью металлической фурнитуры.

### Спинка с подлокотниками

- Однокомпонентная конструкция;
- ДСП 15 мм, фанера 15 мм и картонные компоненты;
- Один слой HR-пены HR4250 плотностью 42 кг/м<sup>3</sup> и один слой полиэстера (обычная опция);
- Обивка из ткани без склеивания.

### Подушки для спины

- Один слой HR-пены HR2313 плотностью 23 кг/м<sup>3</sup> и два слоя полиэстера (обычная опция);
- Обивка из ткани без склеивания.
- Не крепится к спинке.

### Боковые подушки

- Один слой HR-пены HR2313 плотностью 23 кг/м<sup>3</sup> и два слоя полиэстера (обычная опция);
- Обивка из ткани без склеивания.
- Не крепится к подлокотникам.

### Основы

- С порошковым покрытием металлические ножки из стальной трубы Ø30 мм, приваренные к металлическим пластинам толщиной 4 мм и оснащенные опорами. (1) Опоры для мягких или твердых полов должны быть указаны перед заказом.
- С порошковым покрытием металлические ножки sled, изготовленные из гнутых стальных прутьев 8x40 мм, приваренных к металлическим пластинам толщиной 6 мм и оснащенные двухсторонними опорами. (2)
- Цельные древесные массивы Ø60 мм, лакированные и окрашенные в светло-серый или черный цвет, с металлическими пластинами толщиной 4 мм с порошковым покрытием черного цвета и двухсторонними опорами; (3)
- Каркас из массива ясеня с ножками 40x40 мм, лакированными и окрашенными в светло-серый или черный цвет, с соединительными металлическими пластинами толщиной 2 мм с порошковым покрытием черного цвета и двухсторонними опорами; (4)
- Двухсторонние опоры двусторонние, их можно регулировать во время сборки или после нее, чтобы они подходили как для мягкого, так и для твердого пола.

## Тип основания

1



2



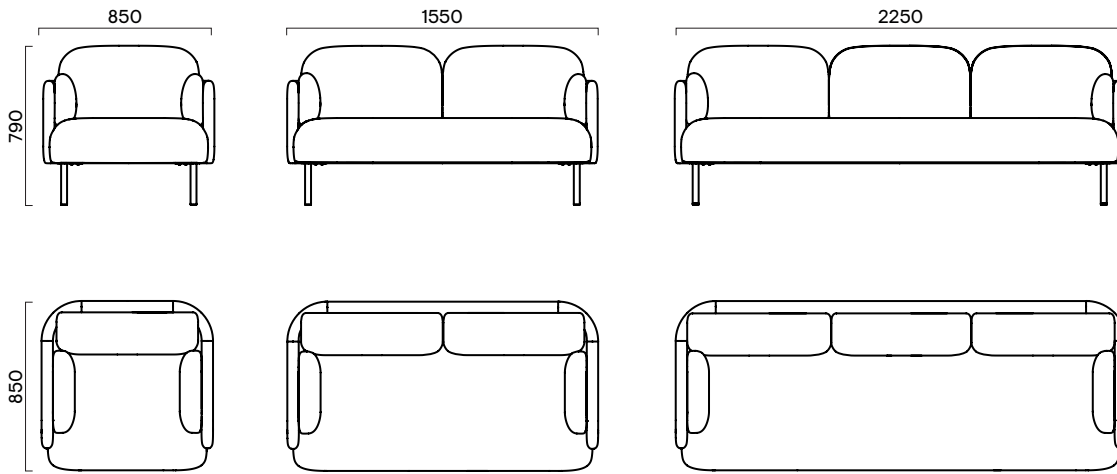
3



4

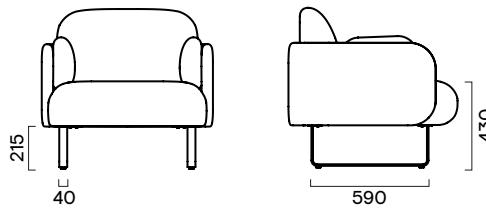
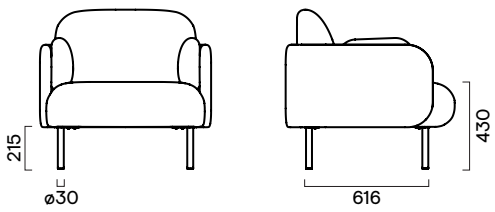


# Ассортимент



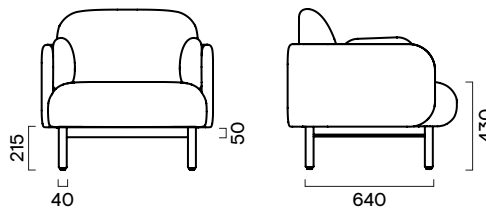
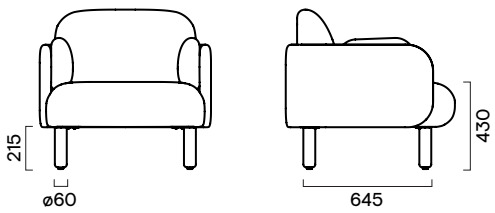
Металлические ножки с порошковым покрытием

С порошковым покрытием металлические ножки "sled"



Ножки из массива ясеня

Рама с ножками из массива ясеня



## Дополнительная информация

Максимальная функциональная нагрузка на одно сиденье составляет 110 кг.

Мягкие части и основы поставляются в двух отдельных упаковках.

Ножки из массива ясеня с рамой требуют сборки на месте.

Все основы должны быть надежно прикреплены к мягкой части во время сборки.

Пакет с мягкими деталями:

