

КОРА

Техническая информация



Другая документация на эту продукцию

Руководство по уходу за продукцией NARBUTAS
Экологический профиль продукции

10-летняя гарантия

См. гарантийные обязательства



Техническая информация

Типы

- Низкое кресло (1)
- Двухместный диван (2)
- Кресло (3)

1



2



3



Низкое кресло / Двухместный диван

Подушка сиденья

- 15 мм фанера с эластичными ремнями;
- Два слоя VB и HR-пены разной плотности: VB3050 30 кг/м³ + HR3030 30 кг/м³;
- Обивка из ткани без склеивания;
- Соединена с основанием сиденья с помощью металлической фурнитуры.

Спинка с подлокотниками

- Однокомпонентная конструкция;
- ДСП 15 мм, фанера 15 мм и картонные компоненты;
- Один слой HR-пены HR3030 плотностью 30 кг/м³ и один слой полиэфирной ваты;
- Обивка из ткани без склеивания;
- Соединена с основанием сиденья с помощью металлической фурнитуры.

Основание сиденья

- ДСП 15 мм, фанера 15 мм и картонные компоненты;
- Один слой VB-пены VB3050 плотностью 30 кг/м³;
- Обивка из ткани без склеивания.

Основы

- Металлические ножки с порошковым покрытием из стальной трубы Ø40 мм, приваренные к металлическим пластинам толщиной 4 мм и оснащенные опорами. Опоры для мягких или твердых полов должны быть указаны перед заказом (1);
- Ножки из массива ясеня Ø47 мм, лакированные и окрашенные в светло-серый или черный цвет, с металлическими пластинами толщиной 4 мм с порошковым покрытием черного цвета и двухсторонними опорами (2);
- Двухсторонние опоры являются двусторонними и могут быть отрегулированы во время сборки или после нее, чтобы подходить как для мягких, так и для твердых полов.

1



2



Кресло

Подушка сиденья

- Вставка, залитая полиуретаном;
- Обивка из ткани без склеивания;
- Соединена с основанием сиденья с помощью металлической фурнитуры.

Спинка с подлокотниками

- Однокомпонентная конструкция;
- Стальной каркас и зигзагообразная пружина, залитые полиуретаном;
- Обивка из ткани без склеивания;
- Соединена с основанием сиденья с помощью металлической фурнитуры.

Основание сиденья

- Стальной каркас, залитый полиуретаном;
- Обивка из ткани без склеивания.

Механизм (только с основанием-крестовиной)

- Фиксированный механизм с углом наклона сиденья назад 2,5°;
- Алюминий, окрашенный в черный цвет;
- Регулировка по высоте боковым рычагом (черная нейлоновая отделка).

Газовый подъемный механизм (только с основанием-крестовиной)

- Черная отделка;
- Диапазон регулировки высоты 96 мм;
- Максимальная нагрузка — до 110 кг*.

Основы

- Металлические ножки с порошковым покрытием из стальной трубы Ø22 мм, с приваренной рамой и оснащенные опорами (1);
- Металлические ножки «sled» с порошковым покрытием, изготовленные из гнутого металлического прута Ø12 мм и оснащенные опорами (2);
- Ножки из массива ясеня Ø35 мм, лакированные и окрашенные в светло-серый или черный цвет, сваренные с рамой с порошковым покрытием черного цвета и оснащенные опорами (3);
- Вращающееся, пирамидального типа основание из черного пластика с опорами, внешний Ø670 мм (4);
- Вращающееся, пирамидального типа основание из черного пластика с колесиками, внешний Ø676 мм (5);
- Вращающееся основание-крестовина из черного пластика, внешний Ø720 мм (6).

Колесики

- Колесики без резины для твердых покрытий пола, Ø65 мм (только с основанием-крестовиной) (6);
- Колесики из полиамида (РА) без резины для мягких покрытий пола, Ø65 мм (только с основанием-крестовиной) (6);
- Колесики без резины для твердых покрытий пола, Ø50 мм (только с пирамидальной основой) (5);
- Колесики из полиамида (РА) без резины для мягких покрытий пола, Ø50 мм (только с пирамидальной основой) (5).

*Протестировано в соответствии со стандартом EN 16139, который подтверждает, что кресло выдерживает нагрузку до 110 кг. Превышение этого значения или неправильное использование может привести к повреждению или травмам.

1



2



3



4



5

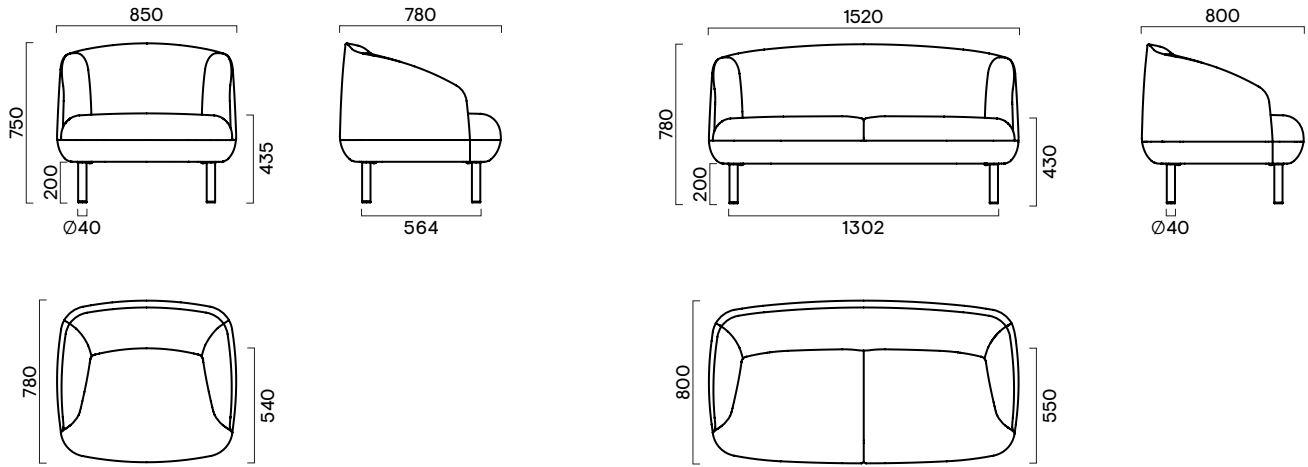


6

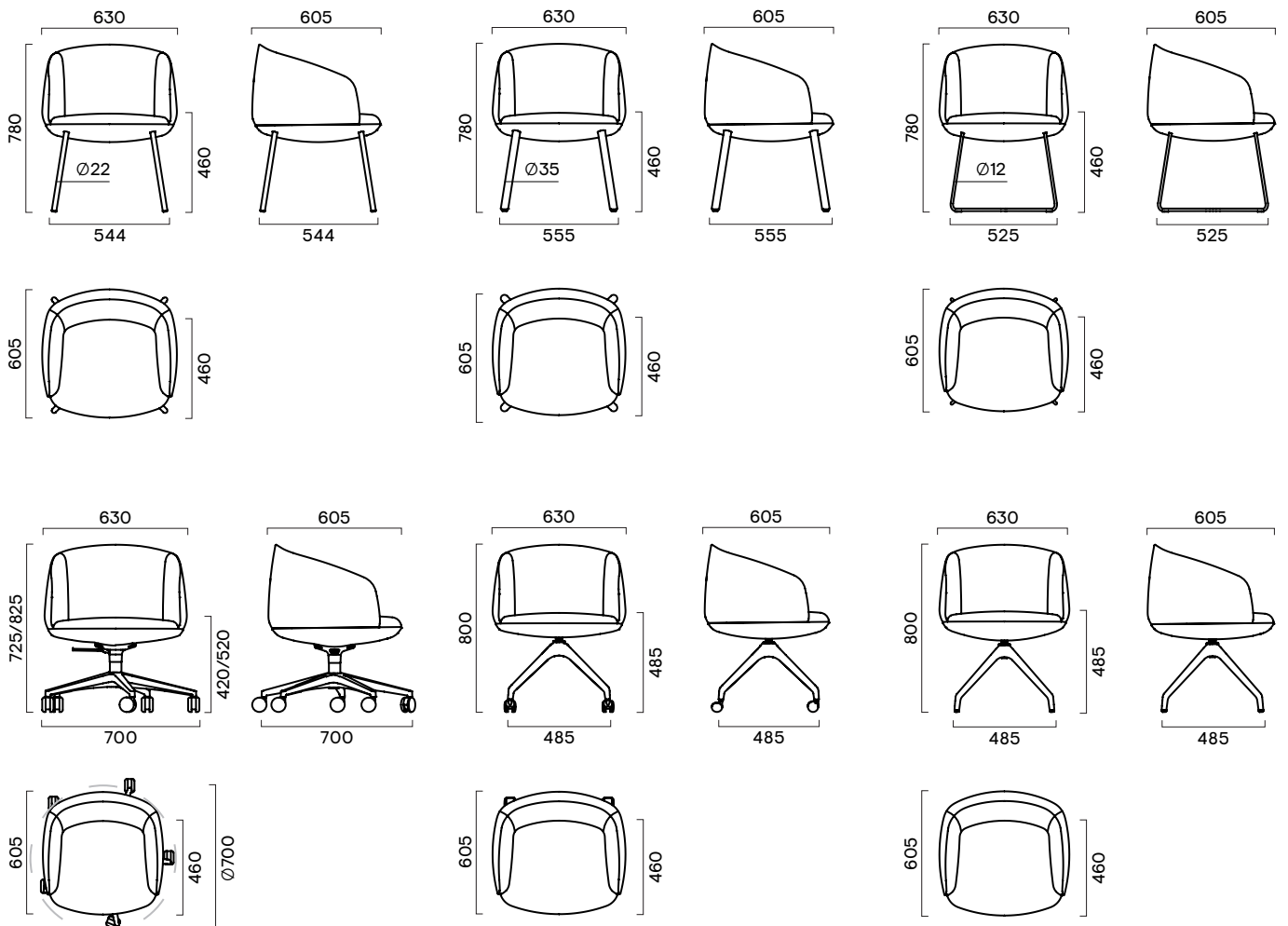


Ассортимент

Низкое кресло / Двухместный диван



Кресла



Дополнительная информация



!

Доступна двухцветная обивка (спинка с подлокотниками и основание сиденья могут быть разных цветов). Обратите внимание, что цвета могут быть выбраны только в пределах одной коллекции тканей.

Максимальная функциональная нагрузка на одно сиденье составляет 110 кг.

Двухместный диван и низкое кресло поставляются в двух отдельных упаковках: мягкая часть и основа. Все основы должны быть надежно прикреплены к мягкой части во время сборки.

Кресла поставляются полностью собранными в одной упаковке.

