

Стол для заседаний и кофе NOVA Wood



ХАРАКТЕРИСТИКИ

- Простота сборки и демонтажа — конструкция «металл на металл»
- Для сборки Вам понадобится всего один инструмент (DIN911 S5)
- Болтовые соединения (без винтов)

СТАНДАРТ КАЧЕСТВА

- LST EN 527-1:2011
- LST EN 527-2:2003
- Все столы отвечают требованиям стандарта LST EN 527-3:2003

ТЕХНИЧЕСКАЯ ИНФОРМАЦИЯ

Столешницы

- 18 мм ЛДСП (отделанная меламином) с 1 мм АБС кромкой;
- 26 мм ДВП, покрытая ламинатом высокого давления (HPL) с наклонными окрашенными краями;
- Наклонные окрашенные края: белого или черного цвета;
- Углы столешницы с наклонными краями закруглены: R100 мм;
- 10 мм зазор между ножками и столешницей.

Металлическая балка

- Металлическая трубка – 40 x 20 мм;
- Со сварными металлическими пластинами для крепления ножек;
- Металл с порошковым покрытием.

Ножки (столы для заседаний)

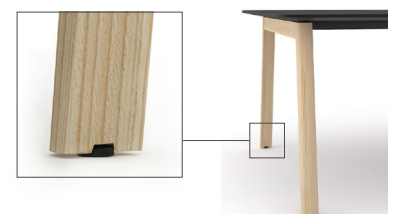
- Окрашенный и лакированный цельный массив натурального ясеня;
- Клееная деревянная конструкция;
- С металлическими вставками для крепления;
- Пластиковые ножки с регулируемыми опорами для выравнивания высоты (+10 мм).

Центральная ножка (ножка из цельного древесного массива, закрепленная в металлической трубке)

- Окрашенный и лакированный цельный массив натурального ясеня;
- Клееная деревянная конструкция;
- С металлическими вставками для крепления;
- Пластиковые ножки с регулируемыми опорами для выравнивания высоты (+10 мм);
- Металлическая трубка: 120x40 мм, Металл с порошковым покрытием.

Ножки (столик для кофе)

- Окрашенный и лакированный цельный массив натурального ясеня;
- Клееная деревянная конструкция;
- Металл с порошковым покрытием.
- Пластиковые ножки с регулируемыми опорами для выравнивания высоты (+10 мм).



Электрическая и кабельная укладка



С розетками



С вставкой и розетками



С вставкой и изолирующими втулками для подключения проводов

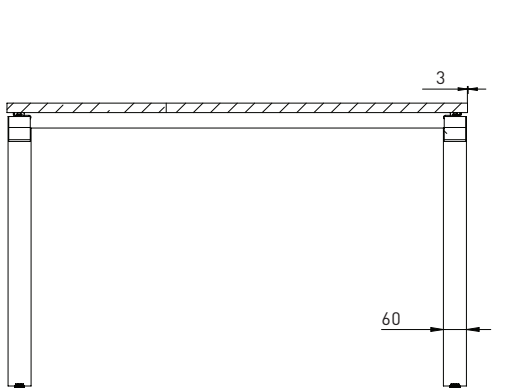
Тип окантовки



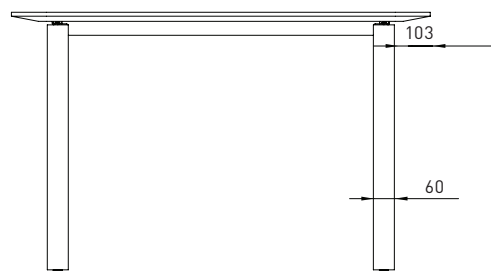
Меламин с АБС кромкой



Наклонный край, покрытый ламинатом высокого давления (HPL)



Стол со столешницей, отделанной меламином



Стол со столешницей, покрытой ламинатом высокого давления (HPL)

Вставки

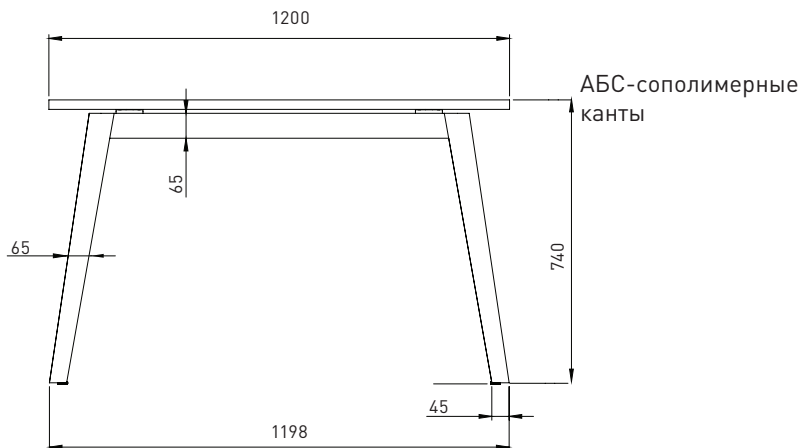
- Лакированные и окрашенные;
- 25 мм ДСП, облицованная шпоном из древесины ясеня с 1,5 мм окантовкой (для столешниц с обычными краями);
- 26 мм ДВП, облицованная шпоном из древесины ясеня с 1,5 мм окантовкой (для столешниц с наклонными краями).

Изолирующие втулки

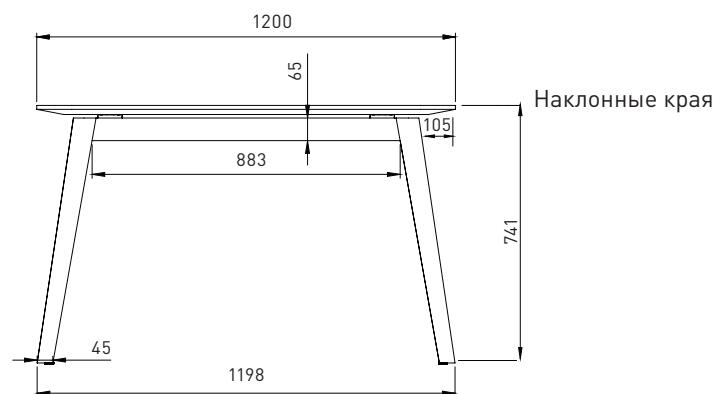
- Лакированные и окрашенные;
- 9 мм ДВП, облицованная шпоном из древесины ясеня с окрашенными краями.

Кабель-канал (входят в комплект)

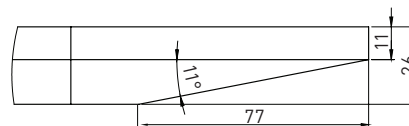
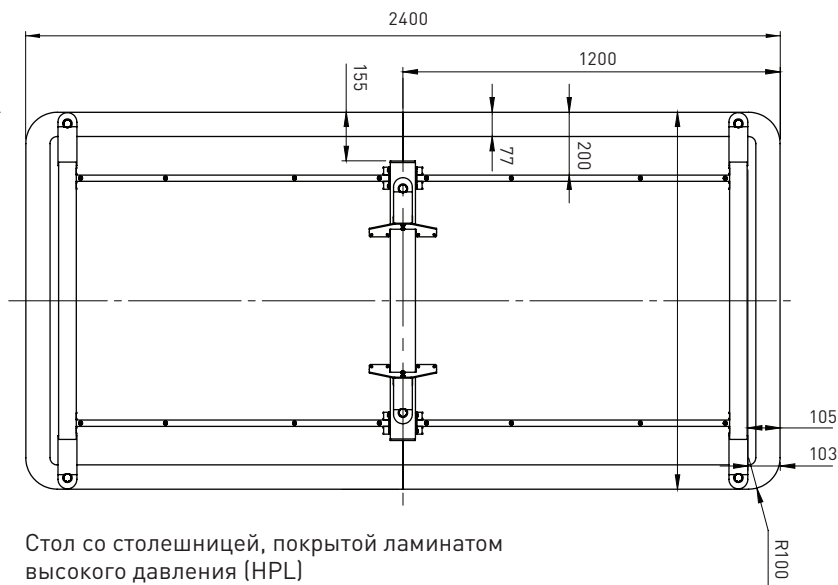
- Размеры: 500 x 100, Н = 110 мм;
- Сочетается по цвету с рамкой.



АБС-сополимерные калты



Наклонные края



Наклонный край

ГАРАНТИЯ

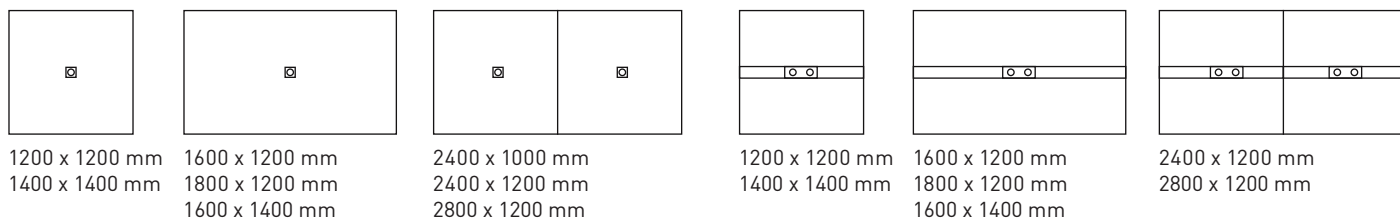
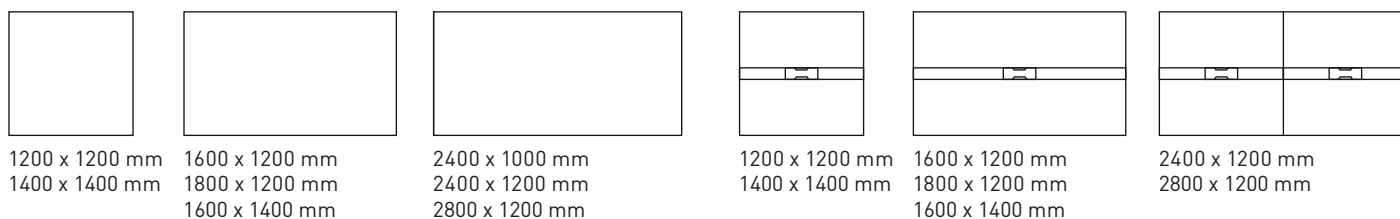
- 5 лет

Стол со столешницей, покрытой ламинатом высокого давления (HPL)

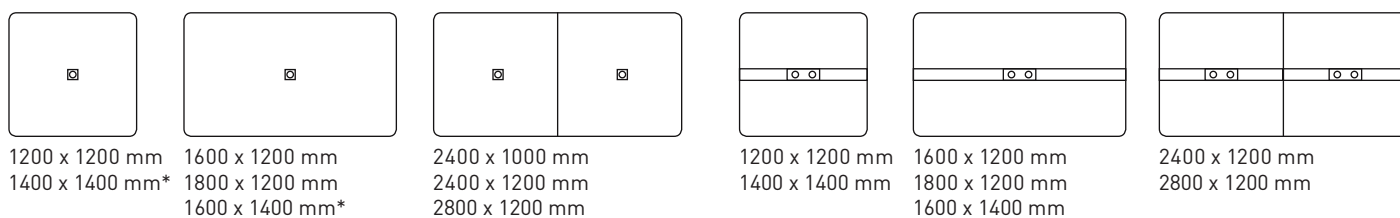
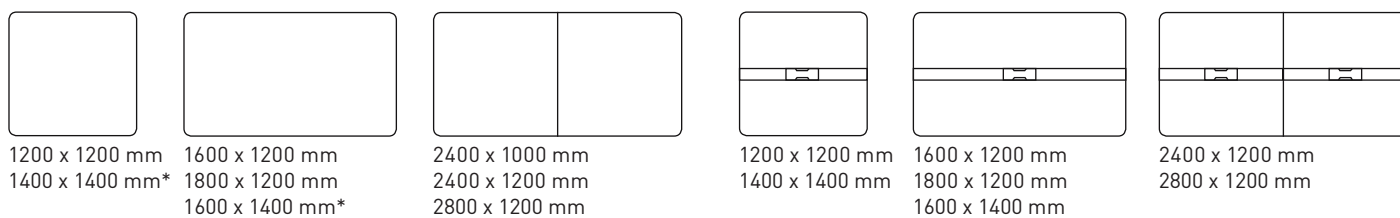
МАТЕРИАЛЫ

- Меламин: M1 (белый), M1D2 (белый с окантовкой янтарного дуба); N (серый);
- HPL: H70B02 (белый с окрашенной в белый цвет окантовкой), H70B01 (белый с окрашенной в черный цвет окантовкой);
- HPL Fenix: H16B01 (черный с окрашенной в черный цвет окантовкой); H17B03 (серый с окрашенной в серый цвет окантовкой)
- Металл: E (белый), A (черный), M (металлик), T1 (темно-серый);
- Цельного древесного массива: W2 (ясень, окрашенный в светло-серый цвет); W3 (ясень, окрашенный в черный цвет);

АССОРТИМЕНТ

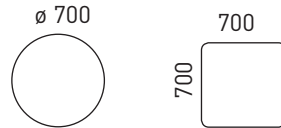
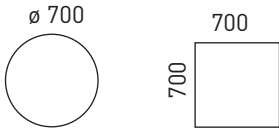


Столы для совещаний со столешницами, отделанными меламином



Столы для совещаний со столешницами, покрытыми ламинатом высокого давления (HPL)

*Недоступно в HPL: H70B01 and H70B03



Журнальные столики со столешницами, отделанными меламином

Журнальные столики со столешницами, покрытыми ламинатом высокого давления (HPL)

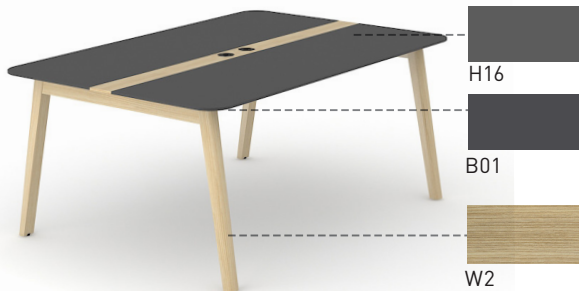
ПРИМЕР ЗАКАЗА

Структура кода



CNM187 - M1D2 E W2 - EU

Продукт
Меламин с АБС
кромкой
Металл (рамка)
Цельный Древетный
массив (ножки)
Штегель



CNM188 - H16B01 A W2 - EU

Продукт
HPL Felix с
окрашенной
окантовкой
Металл (рамка)
Цельный Древетный
массив (ножки)
Штегель

Не входит в комплект



Электрические
блоки



Кабельные
зажимы



Вертикальные
кабель-каналы



Вертикальный
держатель для
проводов (подходит
только для